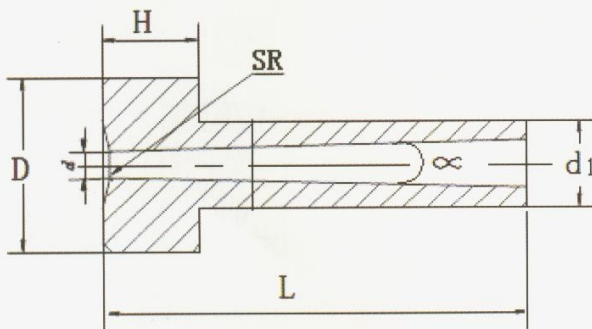


ЛИТНИКОВЫЕ ВТУЛКИ (ИСПОЛНЕНИЕ 1)

Standard: SL-SBA
Material: S45C

Sprue bushings-A



代码 Code	公制 mm					英制 inch				
	d1	D	H	SR	d	d1	D	H	SR	d
JZMC	10	30	15	20	3.5					
	12	30	15	20	3.5	1/2	1 ¹ / ₄	5/8	3/4	1/8
	14	30	15	20	3.5					
	16	30	15	20	3.5	5/8	1 ¹ / ₄	3/4	3/4	1/8
	20	30	15	20	3.5	3/4	1 ¹ / ₄	3/4	3/4	1/8

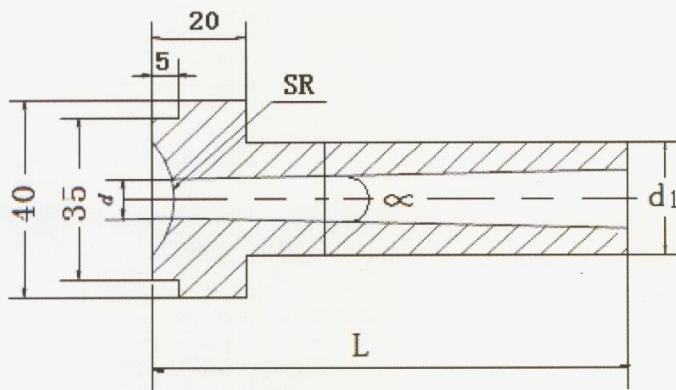
Example: Order Catalog No d1 × L—Q` ty(pcs)
JZMA d1 × L—Q` ty(pcs)

ЛИТНИКОВЫЕ ВТУЛКИ (ИСПОЛНЕНИЕ 2)

Standard: SL-SBB

Material: S45C

Sprue bushings-B



代码 Code	公制 mm			英制 inch		
	d1	SR	d	d1	SR	d
JZMB	12	20	3.5	1/2		
	14	20	3.5	5/8	3/4	1/8
	16	20	3.5			
	20	20	3.5	3/4	3/4	1/8

Example: Order Catalog No d1 × L — Q ' ty(pcs)
JZMB d1 × L — Q ' ty(pcs)